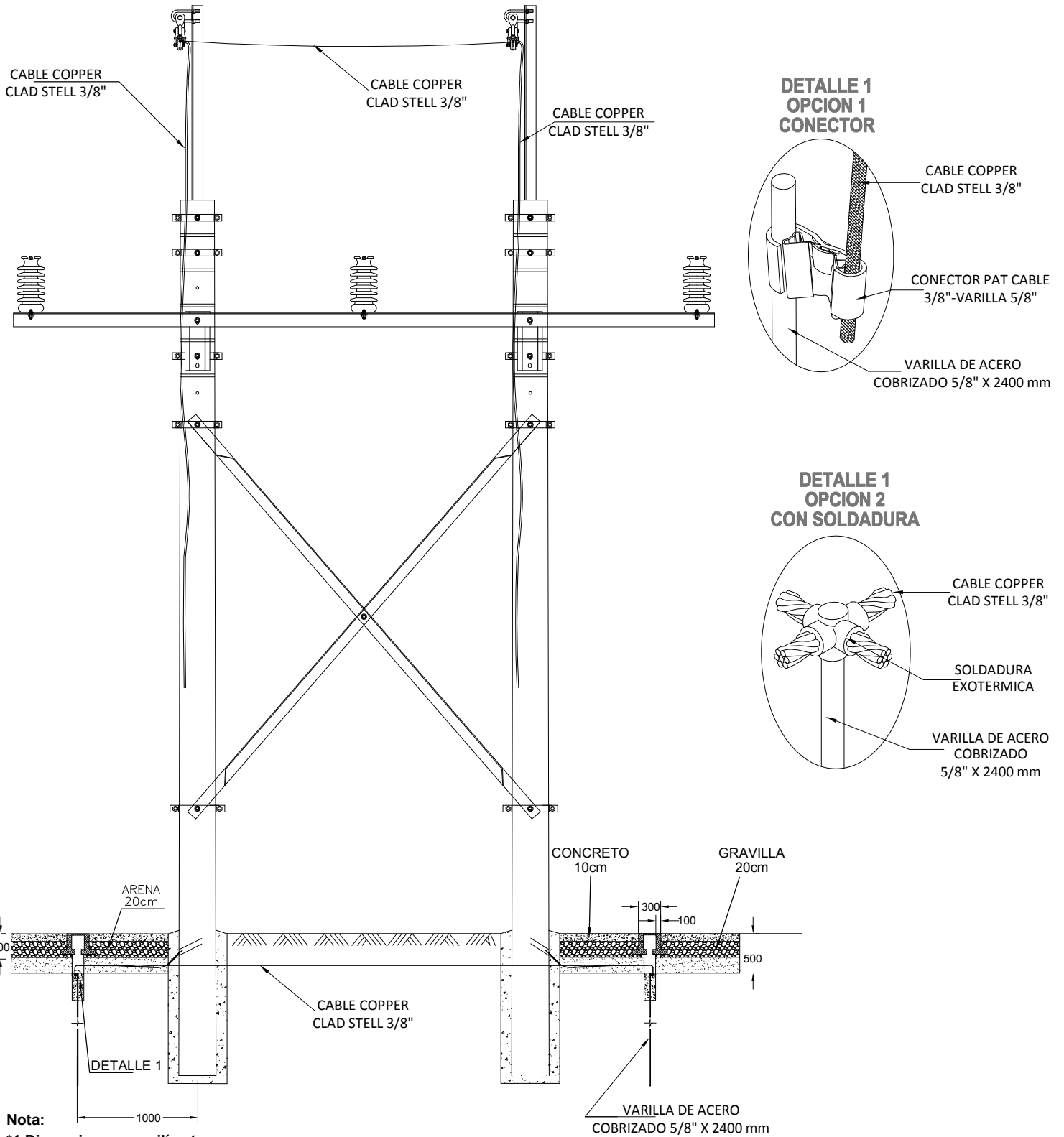
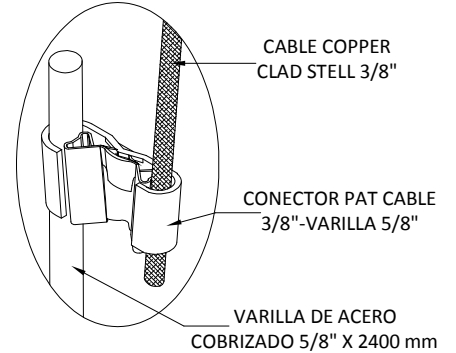


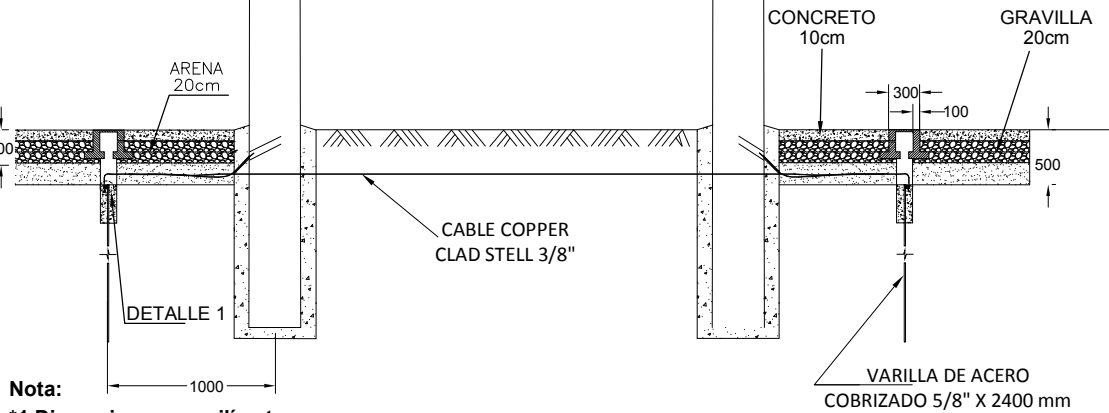
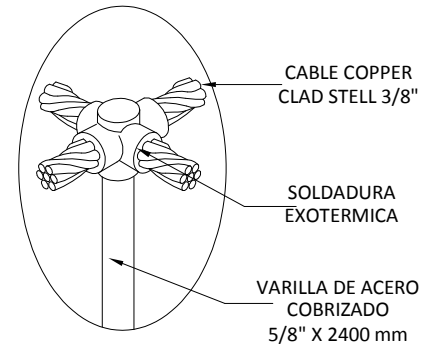
VISTA FRONTAL



DETALLE 1  
OPCION 1  
CONECTOR

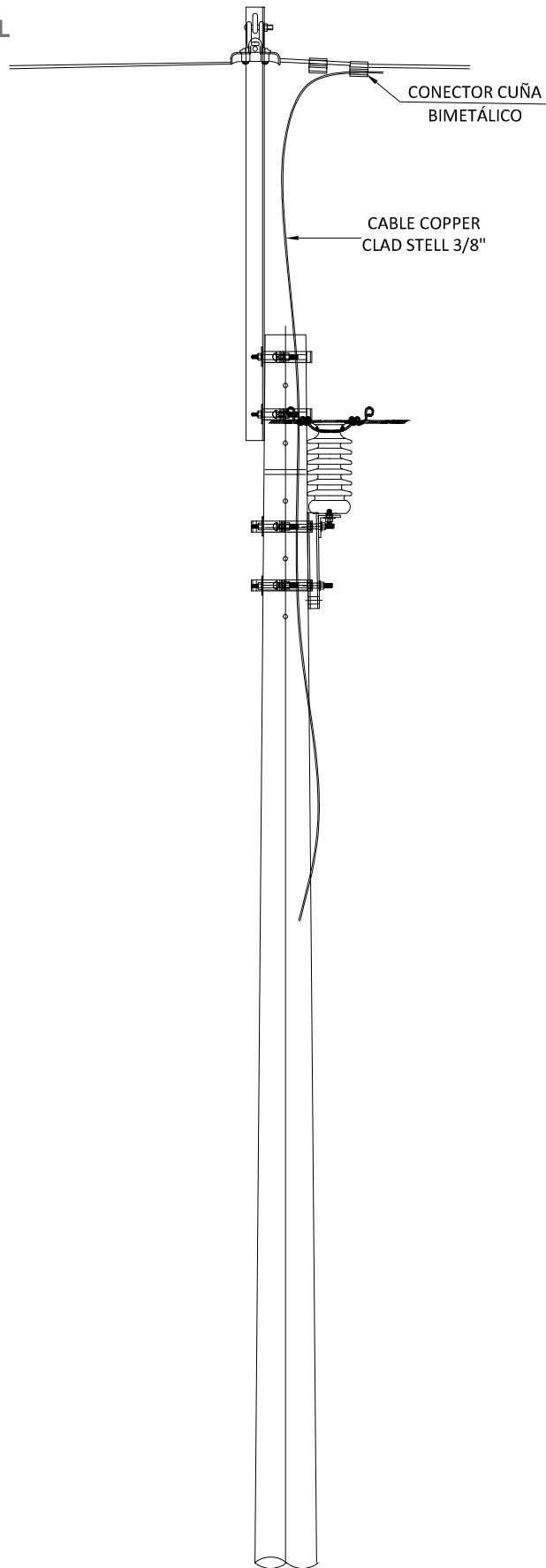


DETALLE 1  
OPCION 2  
CON SOLDADURA



**Nota:**  
 \*1 Dimensiones en milímetros.  
 \*2 Si se utiliza un registro de forma cilíndrica será de diámetro de 300mm.  
 \*3 Se acepta cualquier tipo de conector, PAT cable varilla, que esté certificado y garantice la compatibilidad galvánica.

VISTA LATERAL



## UCC MANO DE OBRA

UCC	DESCRIPCION DE MANO DE OBRA	UNIDAD	CANT
INSPTCT2	MONTAJE CONJUNTO PAT CABLE DE GUARDA EN H	u	1

## UCC MATERIALES

UCC	DESCRIPCION DE UCC MATERIALES	UNIDAD	CANT
PT33	CONJUNTO DE S.P.T. PARA CABLE DE GUARDA EN H CON COPPER CLAD STEEL - VARILLA	u	1
1450301	CONECTOR CUÑA 1/0 AWG 1/0 AWG BIME*(1)	u	6
1450306	CONECTOR CUÑA 4/0 AWG 1/0 AWG BIME*(1)	u	6

\* (1) DE ACUERDO A LAS NECESIDADES DEL CABLE DE GUARDA

## LISTA DE MATERIALES

CODIGO	DESCRIPCION MATERIAL	UNIDAD	CANT
1314171	CABLE COPPER CLAD STEEL 3/8	m	32
1635212	VARILLA DE ACERO COBRIZADO 5/8" X 2400 mm	u	2
* (1)	CONECTOR CUÑA BIME*(1)	u	6
1450181	CONECTOR PAT CABLE 3/8-VARILLA 5/8	u	2