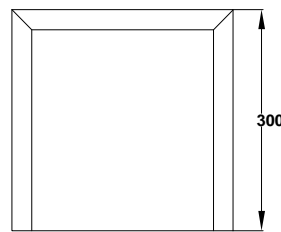
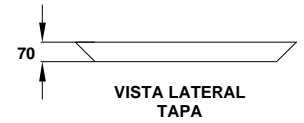
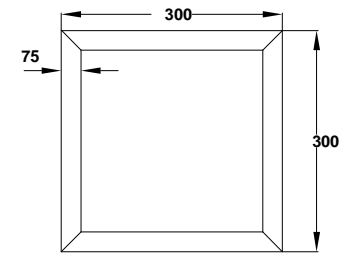


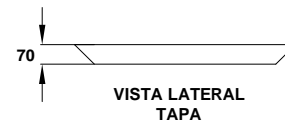
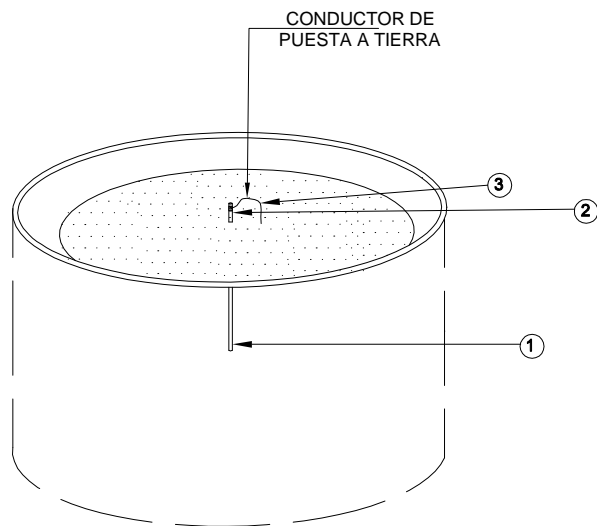
TAPA



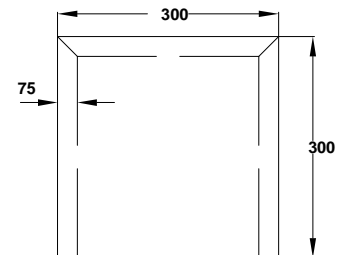
CORTE A - A'



VISTA PLANTA



VISTA LATERAL TAPA



NOTA:

Las medidas están dadas en mm.

1. Varilla de acero cobrizado 5/8" x 2400mm
2. Conector para varilla y cable de puesta a tierra
3. Cable conductor de puesta a tierra de cobre.