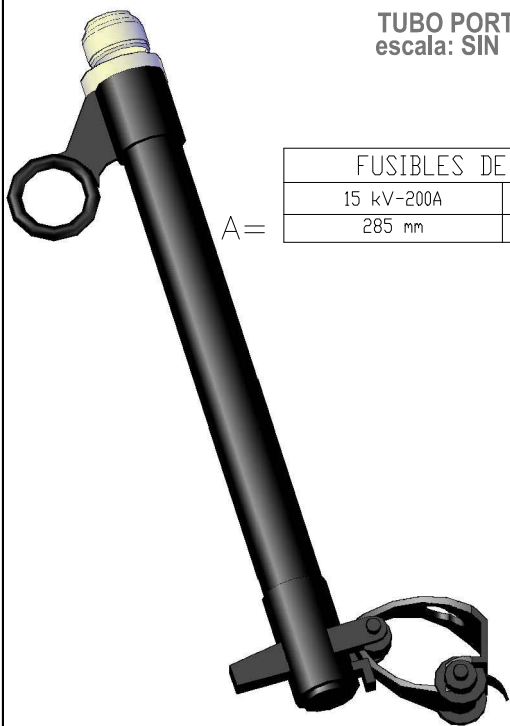


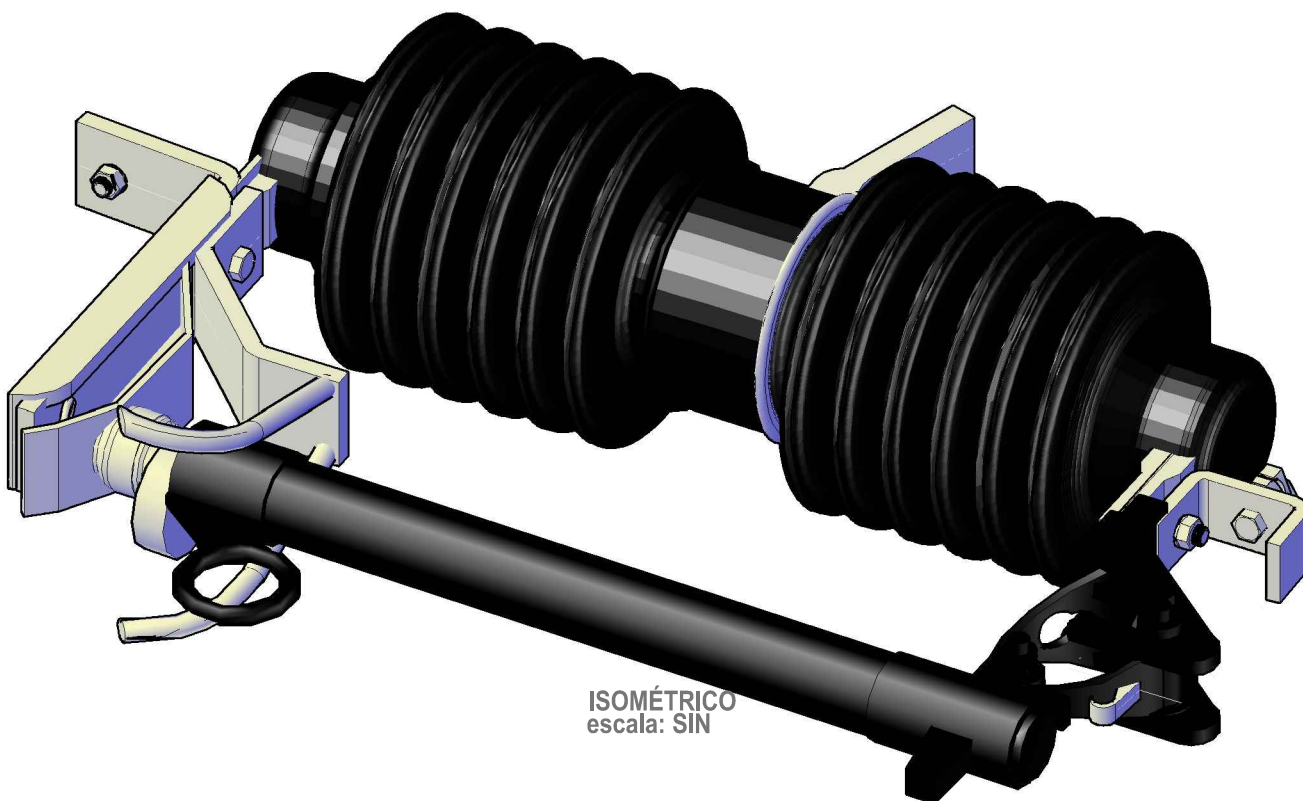
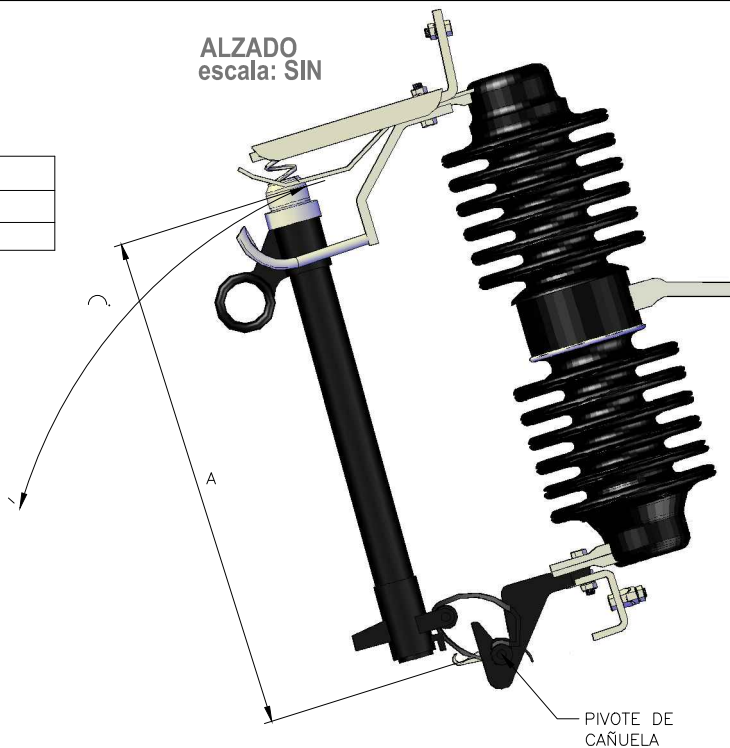
TUBO PORTA FUSIBLE
escala: SIN



FUSIBLES DE EXPULSIÓN

15 kV-200A	36 kV-200A
285 mm	481 mm

ALZADO
escala: SIN



ISOMÉTRICO
escala: SIN