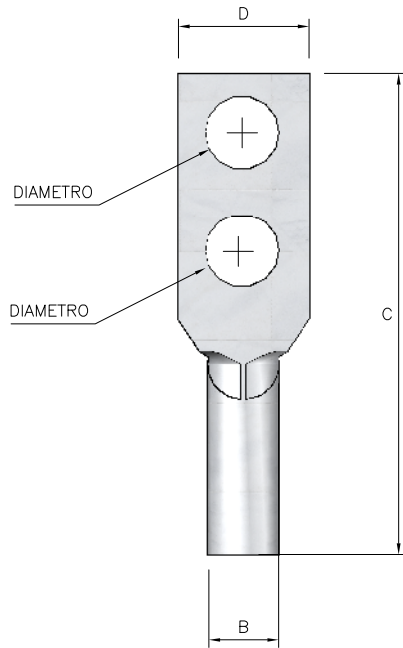


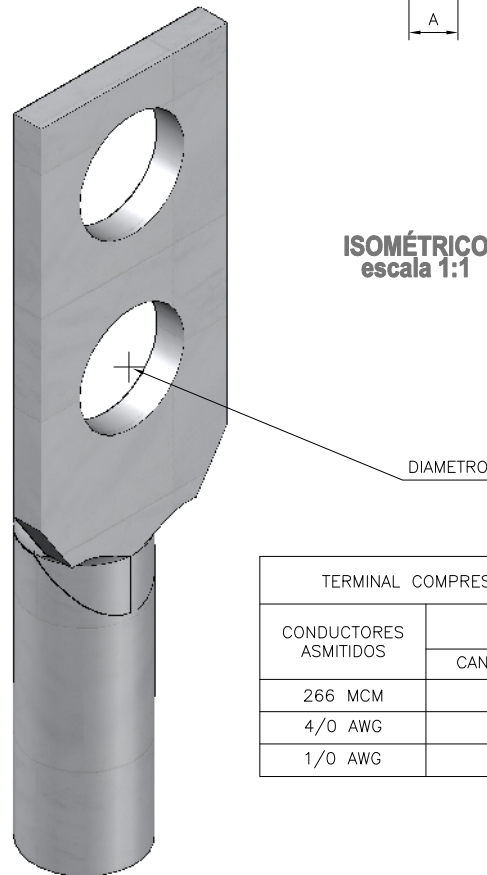
VISTA FRONTAL
escala 1:2



VISTA LATERAL
escala 1:2



ISOMÉTRICO
escala 1:1



TERMINAL COMPRESION BIMETÁLICO TIPO PLETINA			
CONDUCTORES ASMITIDOS	PERFORACIONES		TIPO DE BARRIL
	CANTIDAD	DIAMETRO	
266 MCM	2	1/2"	LARGO
4/0 AWG	2	1/2"	LARGO
1/0 AWG	2	1/2"	LARGO

LAS MEDIDAS A,B,C Y D SERÁN DADAS POR EL FABRICANTE