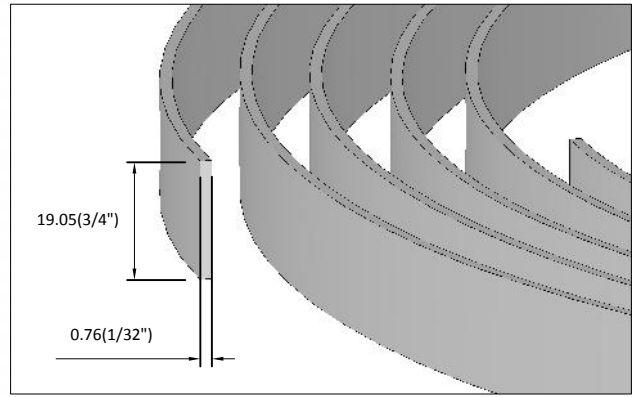


ISOMÉTRICO  
escala 1:2,5



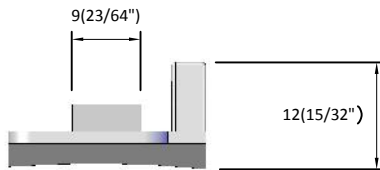
DETALLE A

DETALLE A  
escala 1:1

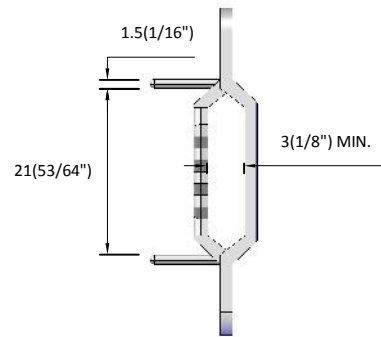


DETALLE CINTA INOXIDABLE

VISTA LATERAL  
escala 1:1

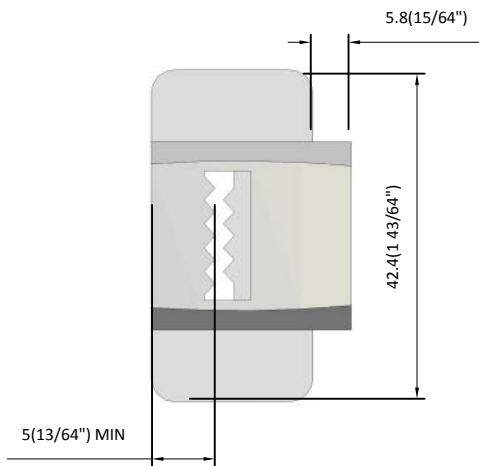


VISTA FRONTAL  
escala 1:1

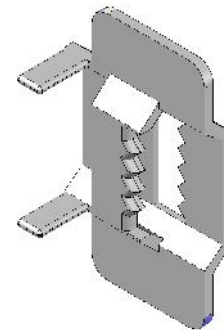


DETALLE HEBILLA

VISTA SUPERIOR  
escala 1:1



ISOMÉTRICO  
escala 1:1



NOTAS: \*MEDIDAS DADAS EN MILIMETROS (PULGADAS)  
SIEMPRE Y CUANDO NO SE EXPRESE LO CONTRARIO