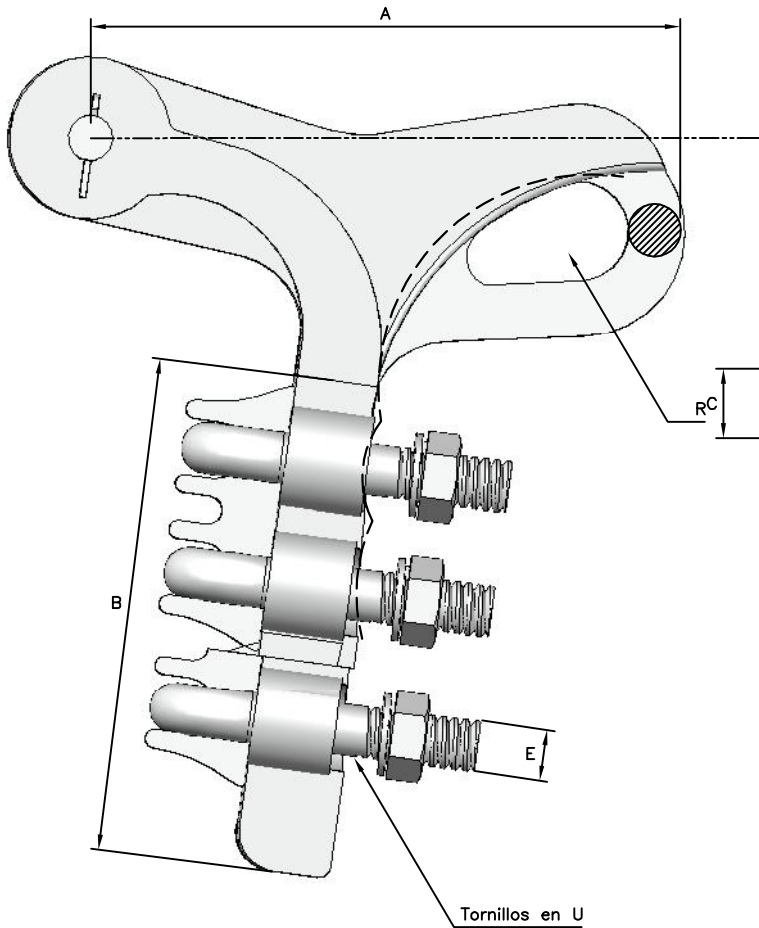
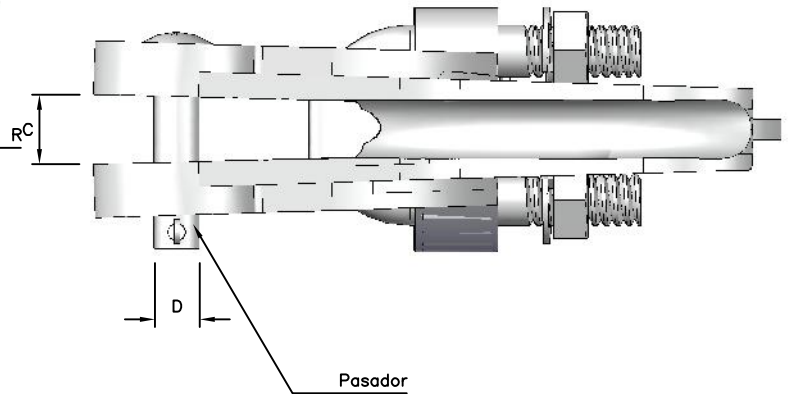


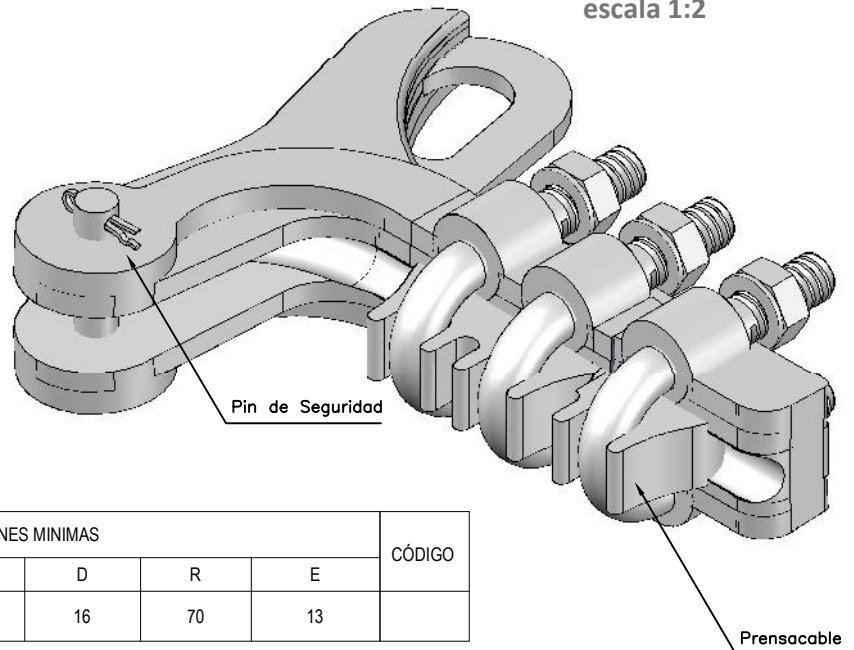
VISTA LATERAL
escala 1:2.5



VISTA SUPERIOR
escala 1:2.5



ISOMÉTRICO
escala 1:2



CONDUCTOR	Ø DE PERNOS	DIMENSIONES MINIMAS						CÓDIGO
		A	B	C	D	R	E	
4/0 - 266	3 x 1/2"	150	145	18	16	70	13	