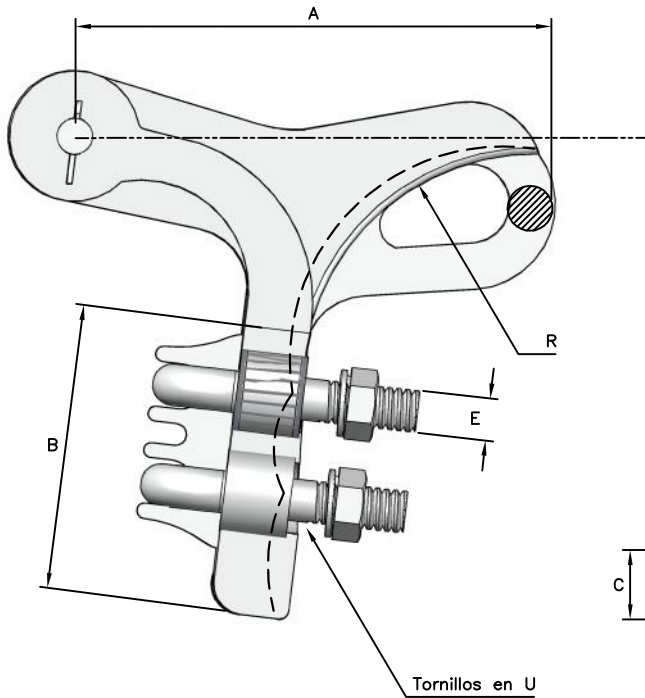
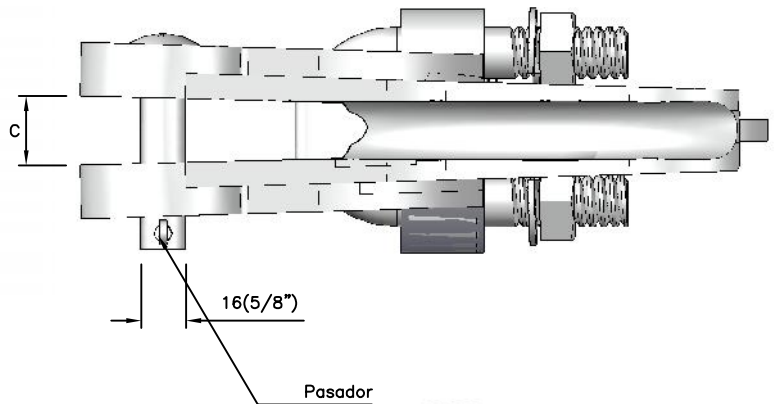


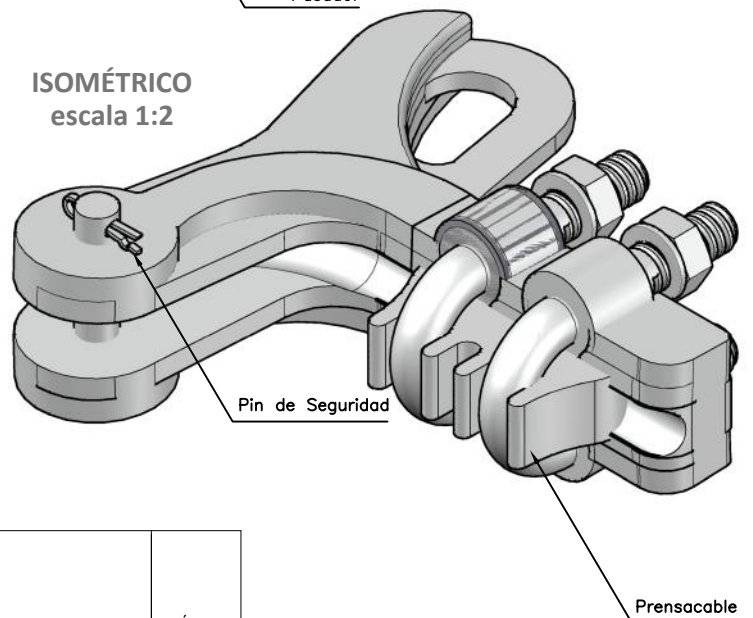
VISTA LATERAL  
escala 1:2.5



VISTA SUPERIOR  
escala 1:2.5



ISOMÉTRICO  
escala 1:2



CONDUCTOR	Ø DE PERNOS	DIMENSIONES MINIMAS					CÓDIGO
		A	B	C	R	E	
2 - 1/0	2 x 3/8"	100	125	17.5	65	10	

NOTAS: \*MEDIDAS DADAS EN MILIMETROS (PULGADAS)  
SIEMPRE Y CUANDO NO SE EXPRESE LO CONTRARIO