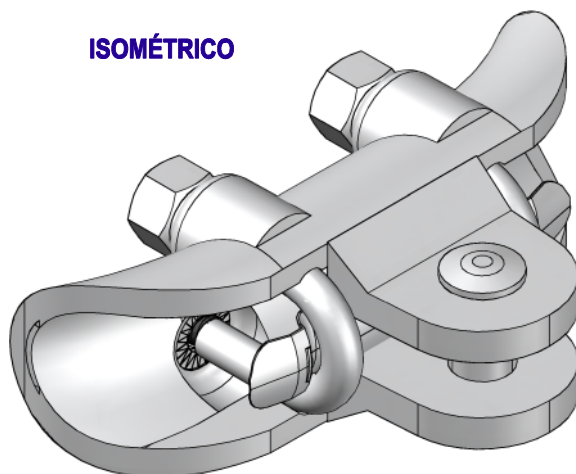


**ISOMÉTRICO**



CONDUCTOR	Ø DE PERNOS	DIMENSIONES MINIMAS			Ø PASADOR	Rosca perno en U (N° de hilos por pulgada)	MATERIAL	CÓDIGO
		A	B	C				
2AWG - 1/0AWG	2 x 1/2"	140	55	17.5	5/8"	13	AL	
4/0AWG-266MCM	2 x 1/2"	140	55	17.5	5/8"	13	AL	