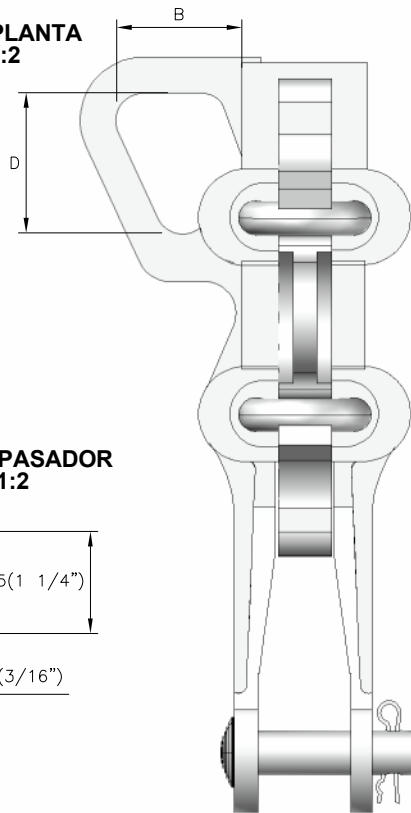
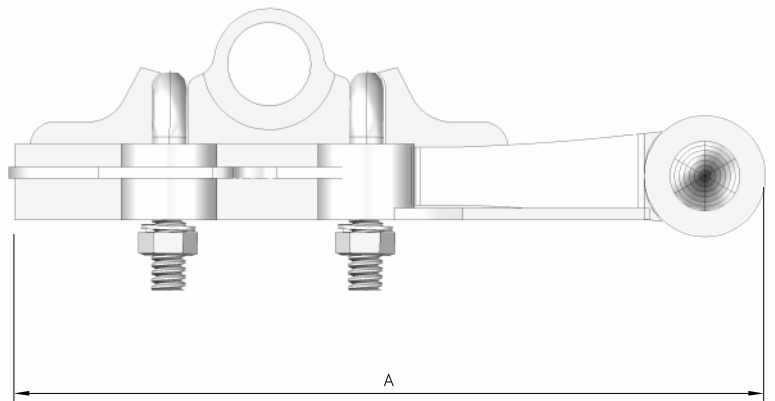
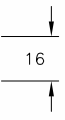
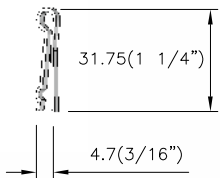


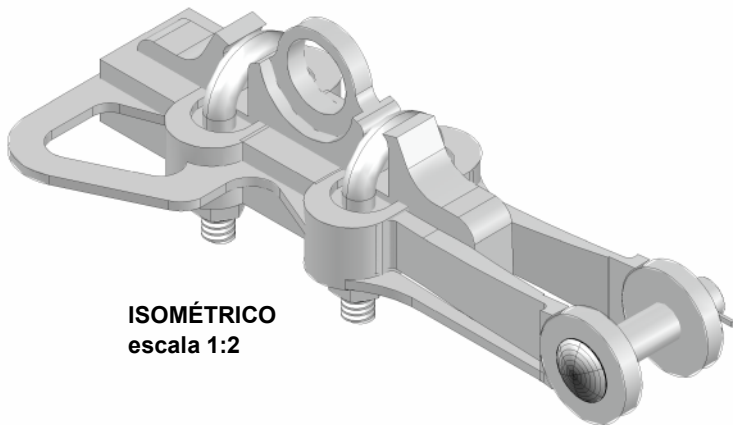
VISTA EN PLANTA
escala 1:2



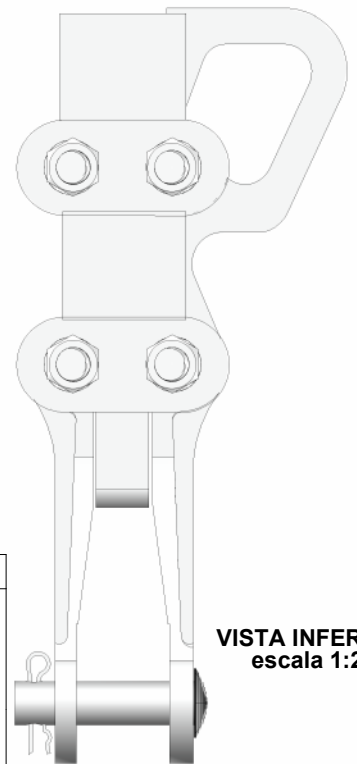
DETALLE PASADOR
escala 1:2



VISTA LATERAL
escala 1:2



ISOMÉTRICO
escala 1:2



VISTA INFERIOR
escala 1:2

GRAPA DE RETENCIÓN TIPO RECTA PARA RED TRENZADA

CONDUCTOR	Ø DE PERNOS	DIMENSIONES MINIMAS			Ø PASADOR	Rosca perno en U (N° de hilos por pulgada)
		A	B	C		
2AWG - 1/0AWG	2x9.5(3/8")	200(7 7/8")	22(55/64")	17.5(11/16")	30(1 3/16")	16
4/0AWG	2x13(1/2")	230(9 1/6")	25(63/64")	20(25/32")	30(1 3/16")	13

NOTAS: *MEDIDAS DADAS EN MILIMETROS (PULGADAS) SIEMPRE Y CUANDO NO SE EXPRESE LO CONTRARIO
LOS TORNILLOS DEBEN CUMPLIR CON LA ESPECIFICACIÓN TÉCNICA DE PERNOS, TORNILLOS Y TUERCAS DE ACERO GALV.