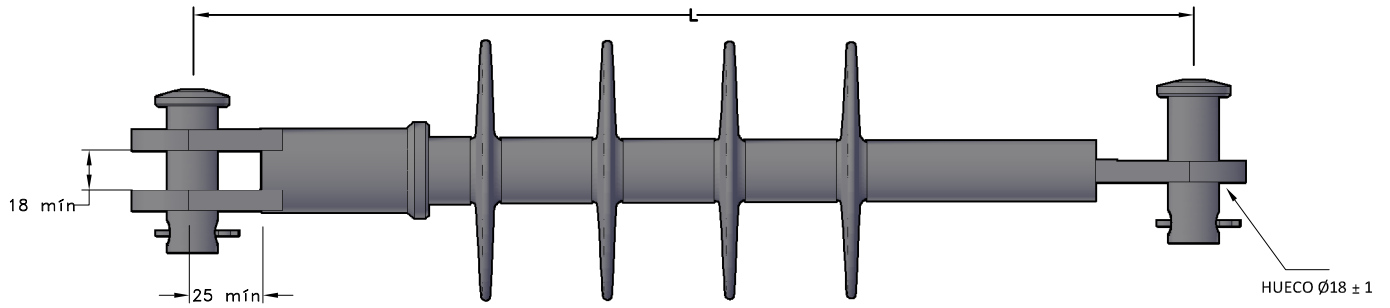
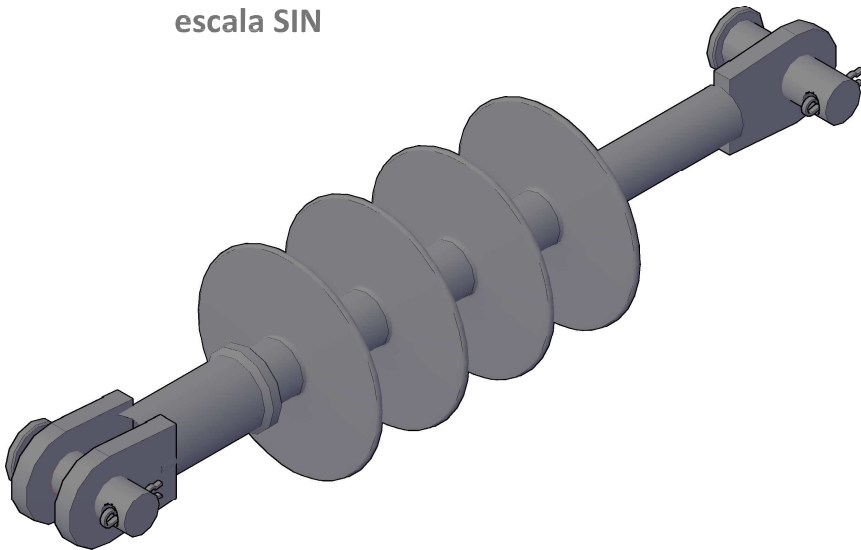


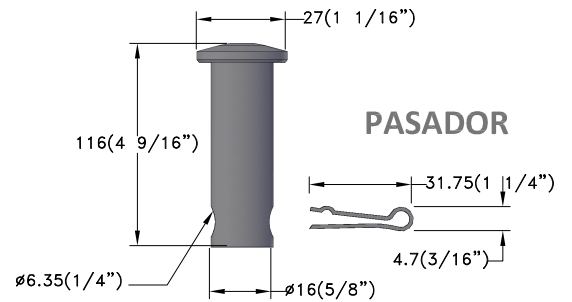
VISTA SUPERIOR
escala SIN



ISOMÉTRICO
escala SIN



BULON
escala SIN



REQUISITOS DIMENSIONALES				
AISLADOR	Longitud L (mm)	Distancia de Fuga (mm)	Acoplamiento	Código
CLASE DS-15	330±15	≥355	Horquilla-lengüeta	1111100
CLASE DS-35	525±60	≥730	Horquilla-lengüeta	1111200