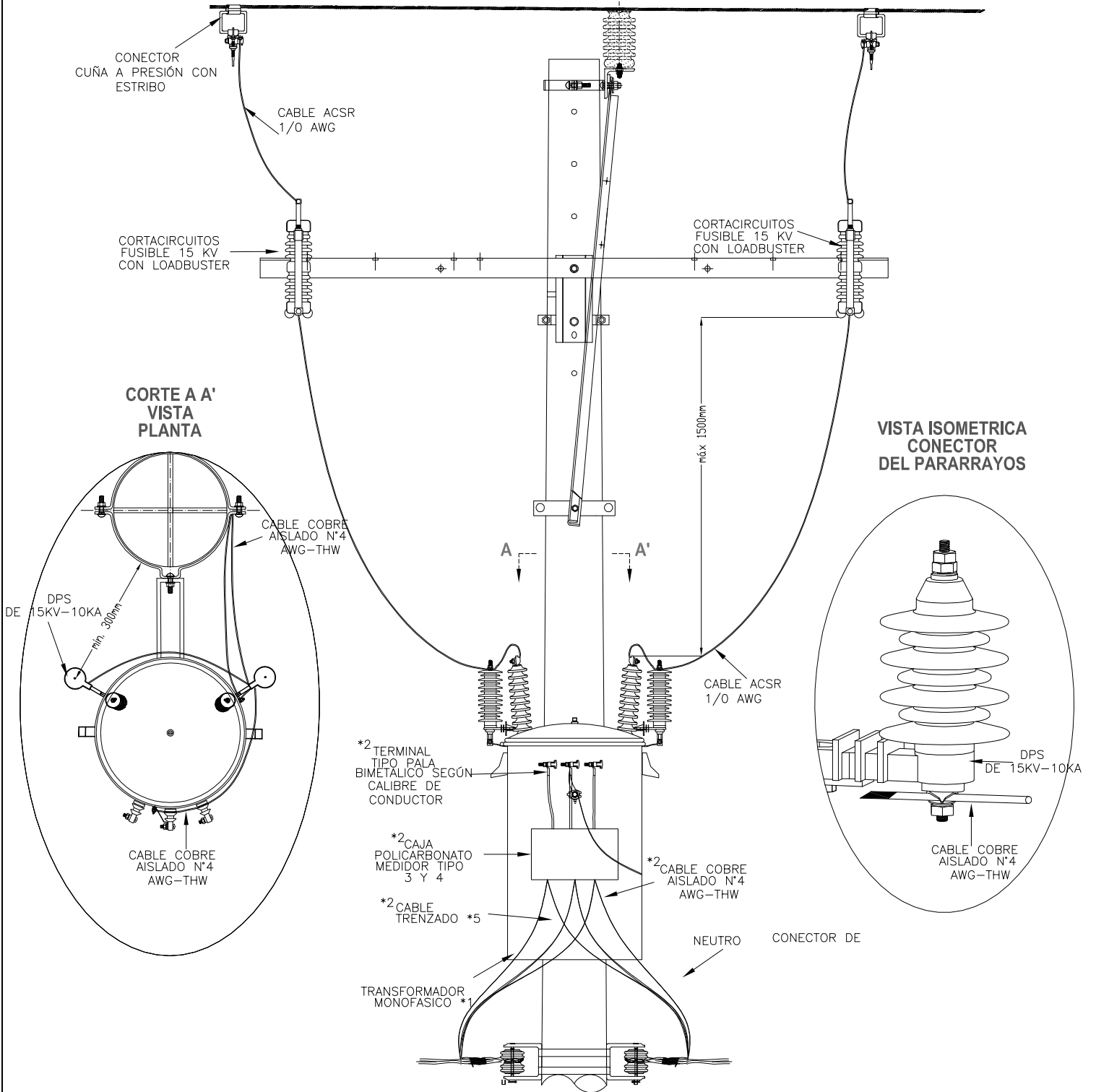


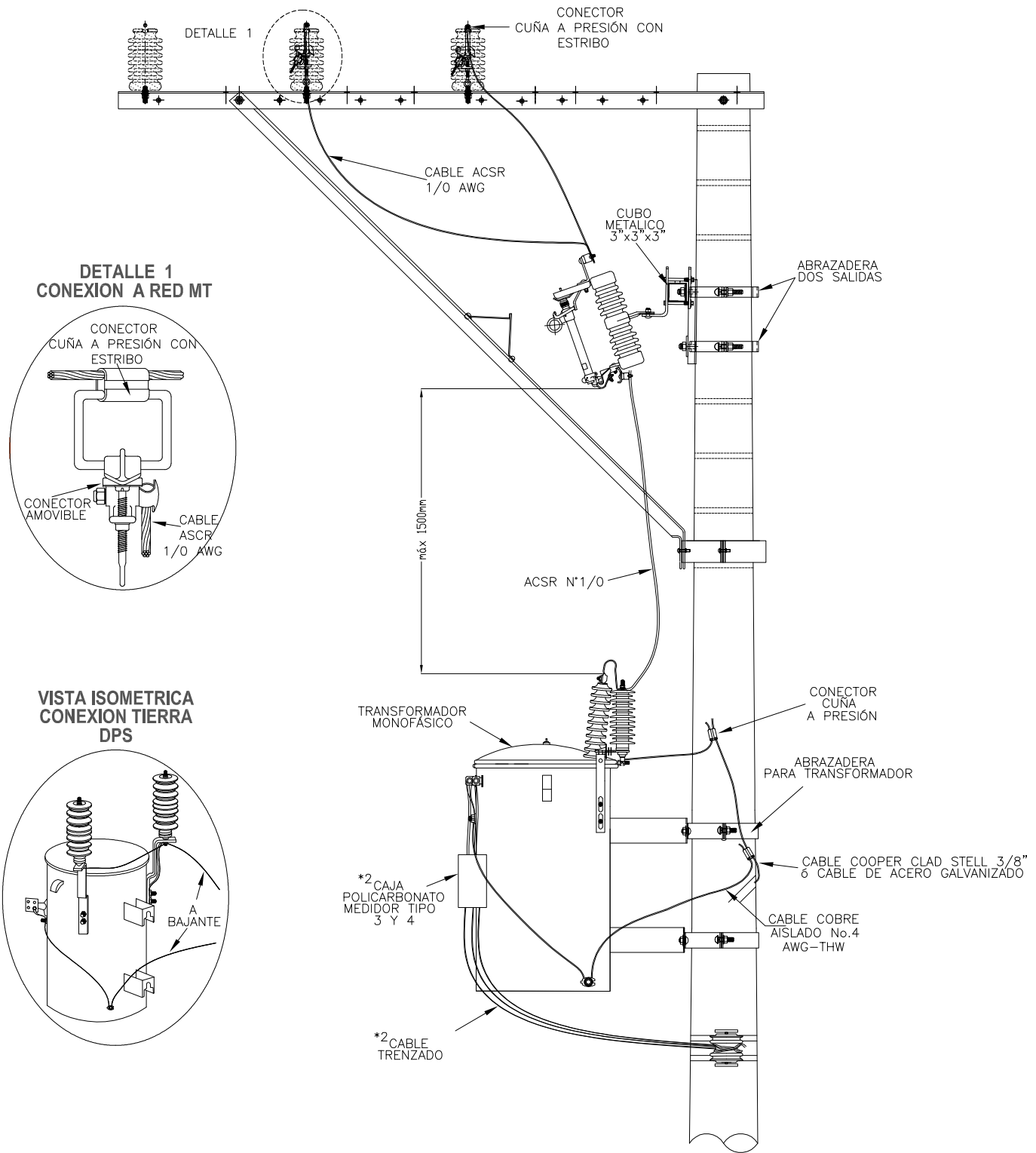
VISTA FRONTAL



NOTAS:

- *1 SISTEMA DE PUESTA A TIERRA $\leq 10 \Omega$
- *2 LA INSTALACIÓN DE ESTOS MATERIALES NO ESTAN CONSIDERADOS DENTRO DEL MONTAJE DE ÉSTE CONJUNTO

VISTA LATERAL



NOTAS:

- *1 SISTEMA DE PUESTA A TIERRA $\leq 10 \Omega$
- *2 LA INSTALACIÓN DE ESTOS MATERIALES NO ESTAN CONSIDERADOS DENTRO DEL MONTAJE DE ÉSTE CONJUNTO

UCC MANO DE OBRA

UCC	DESCRIPCION DE MANO DE OBRA	UNIDAD	CANT
INSCTB2	MONTAJE CONJUNTO CT BIFÁSICO	u	1

UCC MATERIALES

UCC	DESCRIPCION DE UCC MATERIALES	UNIDAD	CANT
CTB23	CONJUNTO CENTRO DE TRANSFORMACIÓN BIFÁSICO RED MT BANDERA	u	1
1401318	ABRAZADERA UNA SALIDA TRANSFORMADOR 180 mm (1*)	u	2
1401320	ABRAZADERA UNA SALIDA TRANSFORMADOR 200 mm (1*)	u	2
1401322	ABRAZADERA UNA SALIDA TRANSFORMADOR 220 mm (1*)	u	2
1401214	ABRAZADERA 140 mm DOS SALIDAS (1*)	u	2
1401218	ABRAZADERA 180 mm DOS SALIDAS (1*)	u	2
1401220	ABRAZADERA 200 mm DOS SALIDAS (1*)	u	2
1450153	CONECTOR CUÑA CON ESTRIBO 4/0 AWG (2*)	u	2
1450151	CONECTOR CUÑA CON ESTRIBO 1/0 AWG-2/0 AWG (2*)	u	2
1711005	TRANSFORMADOR MONOFASICO 5KVA 13200/240/120 V (3*)	u	1
1711010	TRANSFORMADOR MONOFASICO 10 KVA 13200/240/120 V (3*)	u	1
1711015	TRANSFORMADOR MONOFASICO 15 KVA 13200/240/120 V (3*)	u	1
1711025	TRANSFORMADOR MONOFASICO 25 KVA 13200/240/120 V (3*)	u	1
1711037	TRANSFORMADOR MONOFASICO 37,5 KVA 13200/240/120 V (3*)	u	1
1711050	TRANSFORMADOR MONOFASICO 50 KVA 13200/240/120 V (3*)	u	1
1711075	TRANSFORMADOR MONOFASICO 75 KVA 13200/240/120 V (3*)	u	1

1* COMPLEMENTO DEL CONJUNTO : LA SELECCIÓN DE LA ABRAZADERA ESTARÁ DE ACUERDO CON EL APOYO INSTALADO. REMITIRSE AL ANEXO DE UTILIZACIÓN DE ABRAZADERA SEGÚN TIPO POSTE NOR 02-11-01

2* COMPLEMENTO DEL CONJUNTO : LA SELECCIÓN DEL ESTRIBO ESTARÁ DE ACUERDO CON EL CALIBRE DEL CABLE AL QUE SE CONECTA EL CT

3* COMPLEMENTO DEL CONJUNTO : LA SELECCIÓN DEL TRANSFORMADOR ESTARÁ DE ACUERDO CON LA CARGA A ALIMENTAR

LISTA DE MATERIALES

CODIGO	DESCRIPCION MATERIAL	UNIDAD	CANT
1311107	CABLE ACSR 1/0 AWG	m	5
1412100	CONECTOR AMOVIBLE "EMERGENCIA"	u	2
1420324	CRUCETA GALVANIZADA 76,2X76,2X7,93 X 2400 mm CENTRO	u	1
1511410	CORTACIRCUITOS FUSIBLE 15 KV 100 A CON LOADBUSTER	u	2
1419400	CUBO METALICO 3"X3"X3"	u	2
1402261	ARANDELA REDONDA PLANA PARA PERNO 5/8"	u	8
1405221	PERNO TIPO CARRUAJE DE 5/8 X 1½"	u	6
1313205	CABLE DE COBRE AISLADO No.4 AWG-THW	m	5
1450124	CONECTOR CUÑA BIMETÁLICO #4-1/0 AWG	u	2
1402301	ARANDELA DE PRESION PARA PERNO 5/8"	u	2
Ver tabla 1	ABRAZADERA UNA SALIDA TRANSFORMADOR DE ACUERDO A LA SELECCIÓN	u	2
Ver tabla 2	ABRAZADERA DOS SALIDAS DE ACUERDO A LA SELECCIÓN	u	2
Ver tabla 3	CONECTOR CUÑA CON ESTRIBO DE ACUERDO A LA SELECCIÓN	u	2
Ver tabla 4	TRANSFORMADOR MONOFÁSICO DE ACUERDO A LA SELECCIÓN	u	1

TABLA 1. TIPOS DE ABRAZADERAS PARA TRANSFORMADOR

CODIGO	DESCRIPCION MATERIAL	UNIDAD	CANT
1401318	ABRAZADERA UNA SALIDA TRANSFORMADOR 180 mm (1*)	u	2
1401320	ABRAZADERA UNA SALIDA TRANSFORMADOR 200 mm (1*)	u	2
1401322	ABRAZADERA UNA SALIDA TRANSFORMADOR 220 mm (1*)	u	2

TABLA 2. TIPOS DE ABRAZADERAS SUJECION CORTACIRCUITOS

CODIGO	DESCRIPCION MATERIAL	UNIDAD	CANT
1401214	ABRAZADERA 140 mm DOS SALIDAS	u	2
1401218	ABRAZADERA 180 mm DOS SALIDAS	u	2
1401220	ABRAZADERA 200 mm DOS SALIDAS	u	2

TABLA 3. TIPOS DE CONECTOR CON ESTRIBO

CODIGO	DESCRIPCION MATERIAL	UNIDAD	CANT
1450153	CONECTOR CUÑA CON ESTRIBO 4/0 AWG (2*)	u	2
1450151	CONECTOR CUÑA CON ESTRIBO 1/0 AWG-2/0 AWG (2*)	u	2

TABLA 4. CAPACIDAD DE TRANSFORMADOR

CODIGO	DESCRIPCION MATERIAL	UNIDAD	CANT
1711005	TRANSFORMADOR MONOFASICO 5KVA 13200/240/120 V	u	1
1711010	TRANSFORMADOR MONOFASICO 10 KVA 13200/240/120 V	u	1
1711015	TRANSFORMADOR MONOFASICO 15 KVA 13200/240/120 V	u	1
1711025	TRANSFORMADOR MONOFASICO 25 KVA 13200/240/120 V	u	1
1711037	TRANSFORMADOR MONOFASICO 37,5 KVA 13200/240/120 V	u	1
1711050	TRANSFORMADOR MONOFASICO 50 KVA 13200/240/120 V	u	1
1711075	TRANSFORMADOR MONOFASICO 75 KVA 13200/240/120 V	u	1