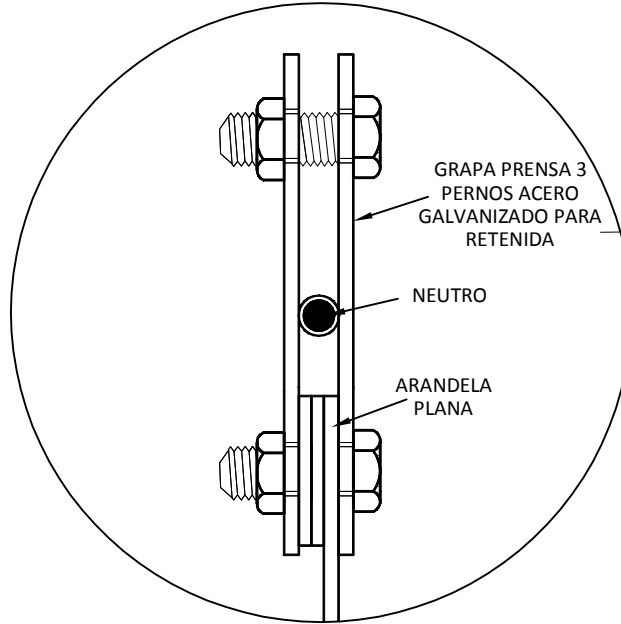
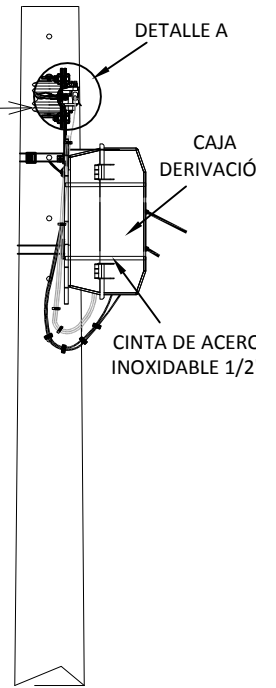


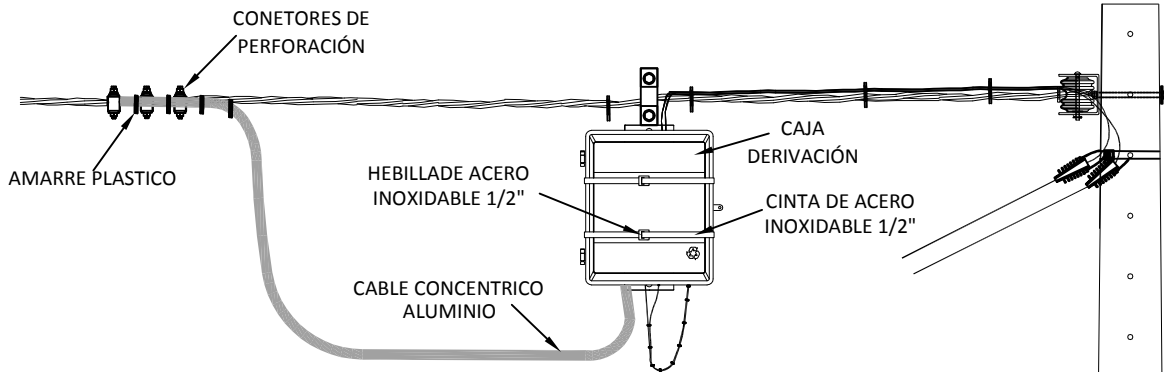
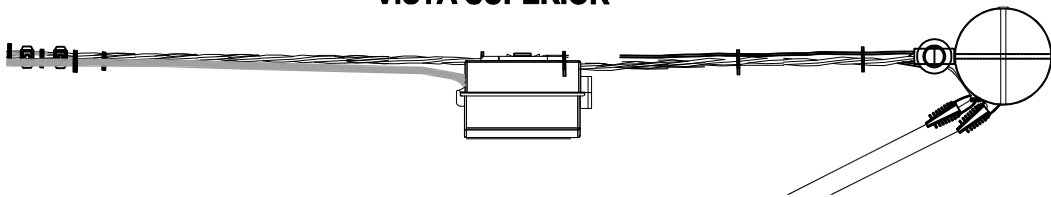
### DETALLE A



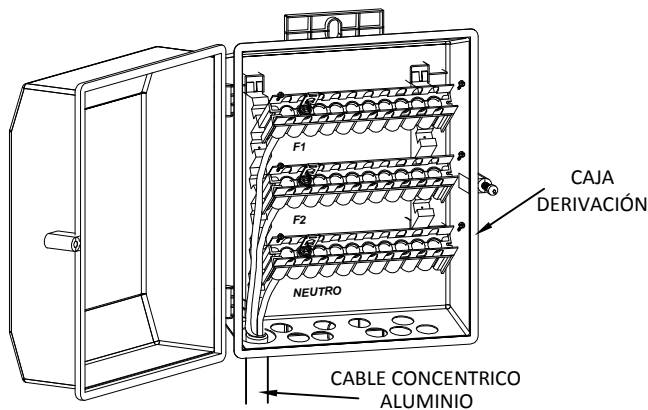
### VISTA LATERAL



### VISTA SUPERIOR



### VISTA FRONTAL



**UUCS MANO DE OBRA**

UUCS	DESCRIPCION DE MANO DE OBRA	UNIDAD	CANT
INSDCP	INSTALACIÓN DERIVACIÓN CONECTOR DE PERFORACIÓN (*1)	u	3 ó 4
INSBT10	INSTALACIÓN CAJA DERIVACIÓN EN POSTE	u	1

(\*1) La Selección de cantidad dependerá si la caja de derivación es monofásica (3) o trifásica (4)

**UUCS MATERIALES**

UUCS	DESCRIPCION DE UUCS MATERIALES	UNIDAD	CANT
1451101	CONECTOR DE PERFORACION UNA SALIDA (1/0-4/0 / 1/0-4/0) AWG (*1) (*2)	u	3 ó 4
1451102	CONECTOR DE PERFORACIÓN UNA SALIDA (1/0-4/0 / 8-1/0) AWG (*1) (*2)	u	3 ó 4
1451104	CONECTOR DE PERFORACION UNA SALIDA (4-1/0 / 10-2) AWG (*1) (*2)	u	3 ó 4
CDBP4	CAJA DE DERIVACION ACOMETIDA MONOFASICA 4 SALIDAS EN POSTE (*3)	u	1
CDBP9	CAJA DE DERIVACION ACOMETIDA MONOFASICA 9 SALIDAS EN POSTE (*3)	u	1
CDTP4	CAJA DE DERIVACION ACOMETIDA TRIFASICA 4 SALIDAS EN POSTE (*3)	u	1
CDTP9	CAJA DE DERIVACION ACOMETIDA TRIFASICA 9 SALIDAS EN POSTE (*3)	u	1

(\*1) La Selección de cantidad dependerá si la caja de derivación es monofásica (3) o trifásica (4)

(\*2) La Selección será de acuerdo al calibre de la red trenzada

(\*3) Se selecciona de acuerdo al número de salidas necesarias para las acometidas y de acuerdo a la red de baja tensión (trifásica o monofásica)

**LISTA DE MATERIALES**

CODIGO	DESCRIPCION MATERIAL	UNIDAD	CANT
Ver tabla 1	CONECTOR DE PERFORACIÓN (*1) (*2)	u	3 ó 4
Ver tabla 2	CAJA DE DERIVACION ACOMETIDA (*3)	u	1
2773954	CABLE CONCENTRICO DE ALUMINIO 3X2 +2 AWG (*1)	m	1,5
2772948	CABLE CONCENTRICO DE ALUMINIO 2X2 +2 AWG (*1)	m	1,5
1413271	GRAPA PRENSA 3 PERNOS ACERO GALVANIZADO PARA RETENIDA	u	1
1402261	ARANDELA REDONDA PLANA PARA PERNO 5/8"	u	2
2677666	CINTA BAND IT 1/2"	u	2
2677795	HEBILLA PARA CINTA BAND IT 1/2"	u	2
1933055	AMARRA PLASTICO PARA CABLE TRENZADO 55 CM	u	4

CODIGO	DESCRIPCION MATERIAL	UNIDAD	CANT
1451101	CONECTOR DE PERFORACION UNA SALIDA (1/0-4/0 / 1/0-4/0) AWG (*1) (*2)	u	3 ó 4
1451102	CONECTOR DE PERFORACIÓN UNA SALIDA (1/0-4/0 / 8-1/0) AWG (*1)	u	3 ó 4
1451104	CONECTOR DE PERFORACION UNA SALIDA (4-1/0 / 10-2) AWG (*1)	u	3 ó 4

**TABLA 2 SELECCIÓN DE CAJAS DERIVACIÓN ACOMETIDAS**

CODIGO	DESCRIPCION MATERIAL	UNIDAD	CANT
1813004	CAJA DE DERIVACION ACOMETIDA MONOFASICA 4 SALIDAS 600V	u	1
1813009	CAJA DE DERIVACION ACOMETIDA MONOFASICA 9 SALIDAS 600V	u	1
1811004	CAJA DE DERIVACION ACOMETIDA TRIFASICA 4 SALIDAS 600V	u	1
1811009	CAJA DE DERIVACION ACOMETIDA TRIFASICA 9 SALIDAS 600V	u	1