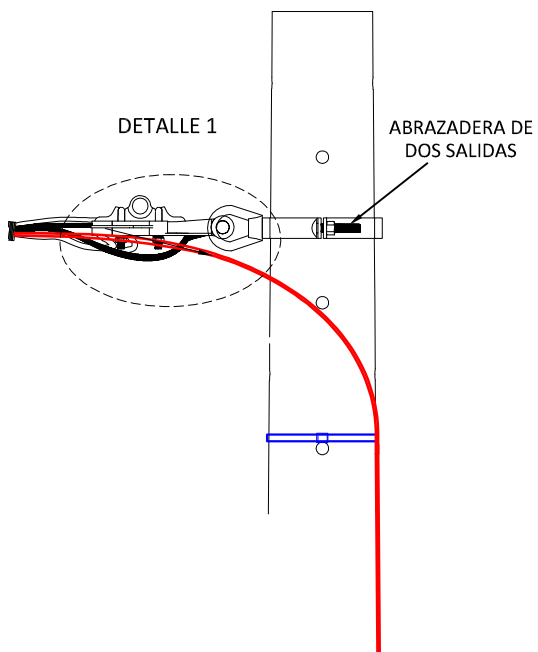
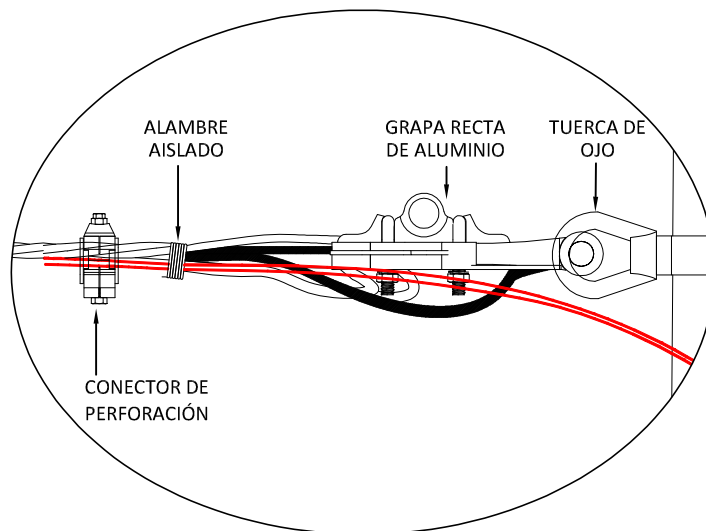


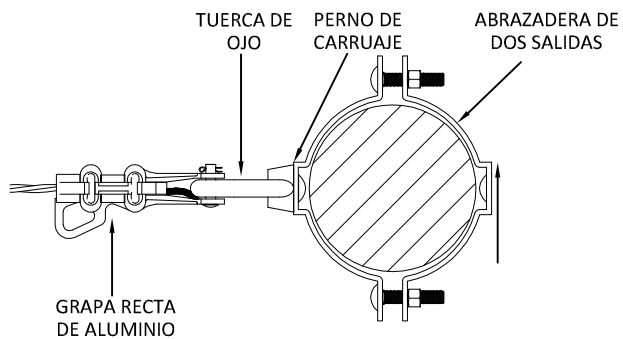
## VISTA FRONTAL



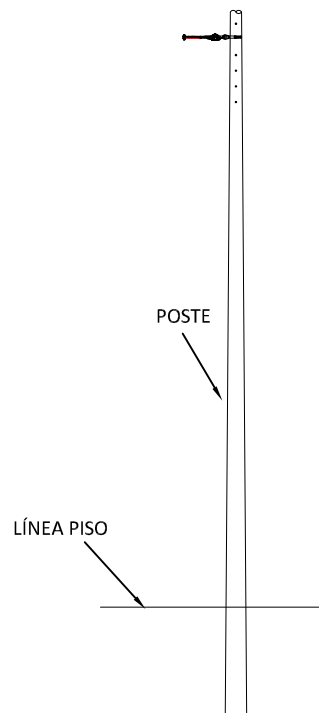
## DETALLE 1



## VISTA PLANTA



## VISTA FRONTAL ESTRUCTURA



**NOTA:**

1. Altura mínima de la Red Trenzada 6000 milímetros.

**UCC MANO DE OBRA**

UCC	DESCRIPCION DE MANO DE OBRA	UNIDAD	CANT
INSBT06	MONTAJE CONJUNTO RED BT CON GRAPA TIPO RECTA TERMINAL	u	1

**UCC MATERIALES**

UCC	DESCRIPCION DE UCC MATERIALES	UNIDAD	CANT
BT06	CONJUNTO RED DE BAJA TENSIÓN CON PERCHA TRENZADA TERMINAL	u	1
1401214	ABRAZADERA 140 mm DOS SALIDAS *(1)	u	1
1401218	ABRAZADERA 180 mm DOS SALIDAS *(1)	u	1
1401220	ABRAZADERA 200 mm DOS SALIDAS *(1)	u	1
1917100	TAPON SELLADOR DE CABLE TRENZADO 2-4/0 AWG	u	3 Ó 4 *(2)
1451102	CONECTOR DE PERFORACIÓN UNA SALIDA (1/0-4/0 / 8-1/0) AWG *(3)	u	1
1451104	CONECTOR DE PERFORACION UNA SALIDA (4-1/0 / 10-2) AWG *(3)	u	1

\*(1) Selección de abrazadera de acuerdo a su ubicación. Ver Norma de Construcción NOR 02-11-01

\*(2) La cantidad es de acuerdo al número de hilos de la Red Trenzada de Baja Tensión

\*(3) Selección de conector de perforación de acuerdo al calibre de la Red Trenzada y el calibre de la Puesta a Tierra a instalar.

**LISTA DE MATERIALES**

CODIGO	DESCRIPCION MATERIAL	UNIDAD	CANT
1448150	TUERCA DE OJO ACERO GALVANIZADO 5/8"	u	1
1402261	ARANDELA REDONDA PLANA PARA PERNO 5/8"	u	1
1405221	PERNO TIPO CARRUAJE DE 5/8 X 1½"	u	1
1352203	ALAMBRE DE ALUMINIO AISLADO No.8 AWG,600 V	u	2
	ABRAZADERA DOS SALIDAS *(1) VER TABLA 1	u	1
1917100	TAPON SELLADOR DE CABLE TRENZADO 2-4/0 AWG	u	3 Ó 4 *(2)
	CONECTOR DE PERFORACIÓN UNA SALIDA *(3) VER TABLA 2	u	1

**TABLA 1**

CODIGO	DESCRIPCION MATERIAL	UNIDAD	CANT
1401214	ABRAZADERA 140 mm DOS SALIDAS *(1)	u	1
1401218	ABRAZADERA 180 mm DOS SALIDAS *(1)	u	1
1401220	ABRAZADERA 200 mm DOS SALIDAS *(1)	u	1

**TABLA 2**

CODIGO	DESCRIPCION MATERIAL	UNIDAD	CANT
1451102	CONECTOR DE PERFORACIÓN UNA SALIDA (1/0-4/0 / 8-1/0) AWG *(3)	u	1
1451104	CONECTOR DE PERFORACION UNA SALIDA (4-1/0 / 10-2) AWG *(3)	u	1