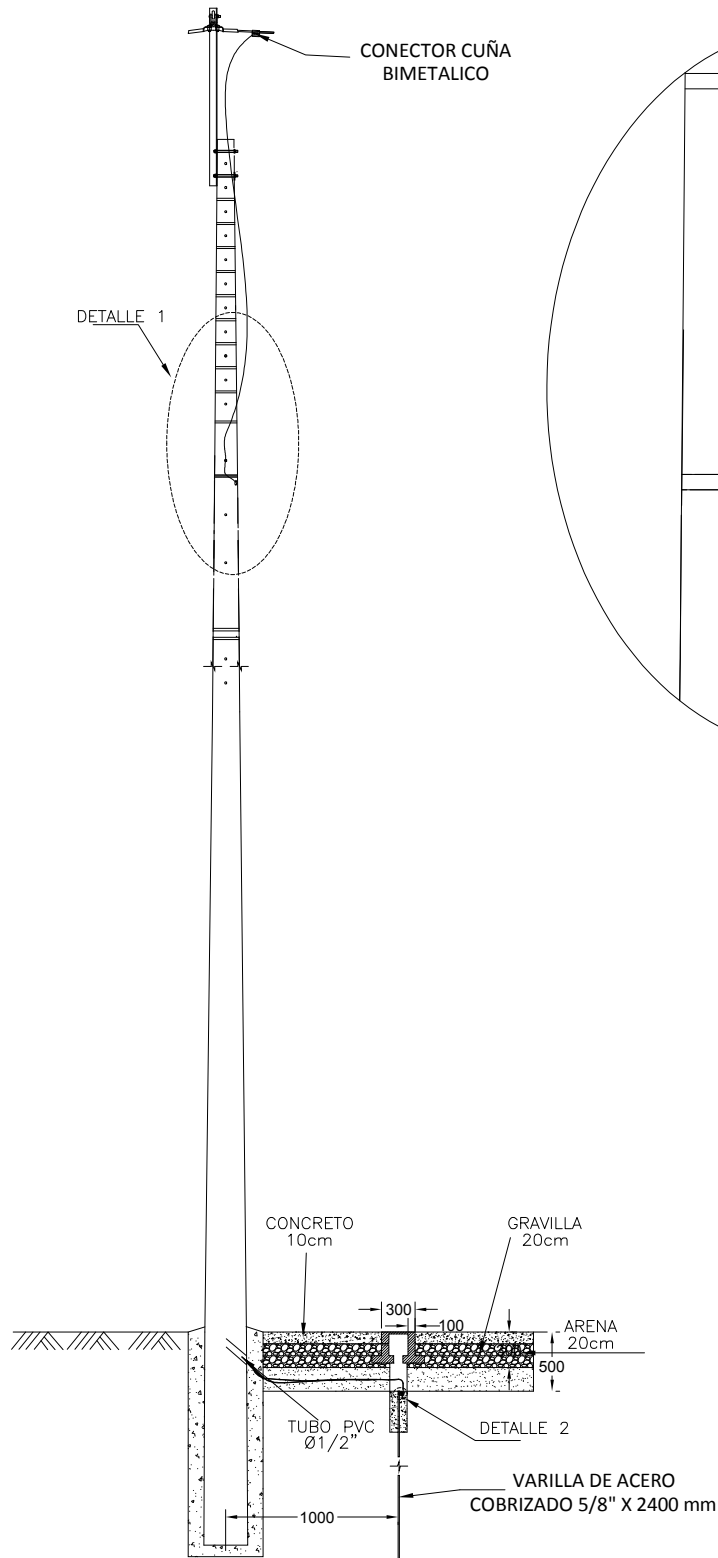
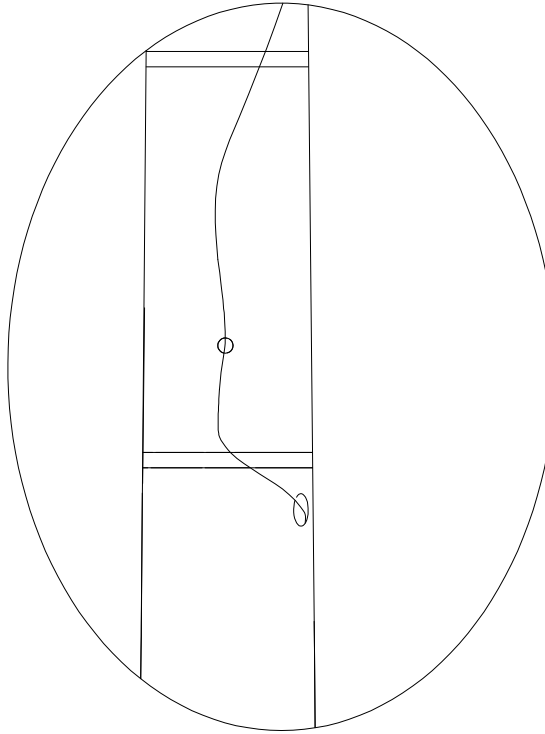


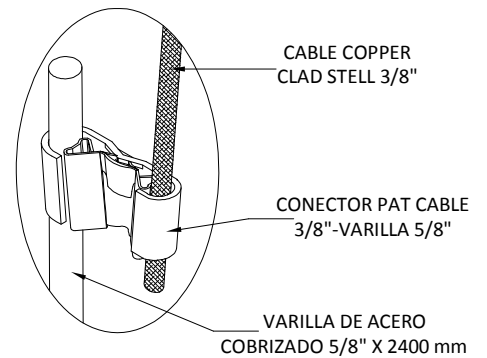
VISTA LATERAL



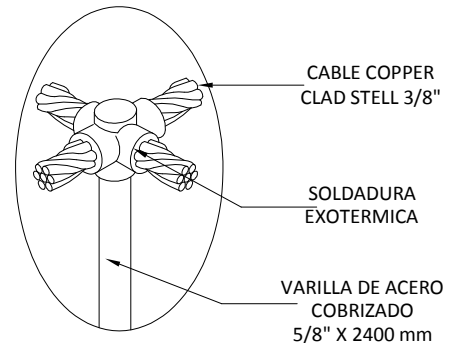
DETALLE 1



DETALLE 2 OPCION 1 CONECTOR



DETALLE 2 OPCION 2 CON SOLDADURA



Nota:

- *1 Dimensiones en milímetros.
- *2 Si se utiliza un registro de forma cilíndrica será de diámetro de 300mm.
- *3 Se acepta cualquier tipo de conector, PAT cable varilla, que esté certificado y garantice la compatibilidad galvánica.

UUC MANO DE OBRA

UUC	DESCRIPCION DE MANO DE OBRA	UNIDAD	CANT
INSPTCT1	MONTAJE CONJUNTO PAT CT TIPO POSTE -EQUIPOS	u	1

UUC MATERIALES

UUC	DESCRIPCION DE UUC MATERIALES	UNIDAD	CANT
PT32	CONJUNTO DE S.P.T PARA CABLE DE GUARDA EN UN POSTE CON COPPER CLAD STEEL - VARILLA	u	1
1450301	CONECTOR CUÑA 1/0 AWG 1/0 AWG BIME*(1)	u	1
1450306	CONECTOR CUÑA 4/0 AWG 1/0 AWG BIME*(1)	u	1

*(1) De acuerdo a las necesidades del cable de guarda

LISTA DE MATERIALES

CODIGO	DESCRIPCION MATERIAL	UNIDAD	CANT
1314171	CABLE COPPER CLAD STEEL 3/8	m	12
1635212	VARILLA DE ACERO COBRIZADO 5/8" X 2400 mm	u	1
(1)	CONECTOR CUÑA 1/0 AWG 1/0 AWG BIME(1)	u	1
1450181	CONECTOR PAT CABLE 3/8-VARILLA 5/8	u	1