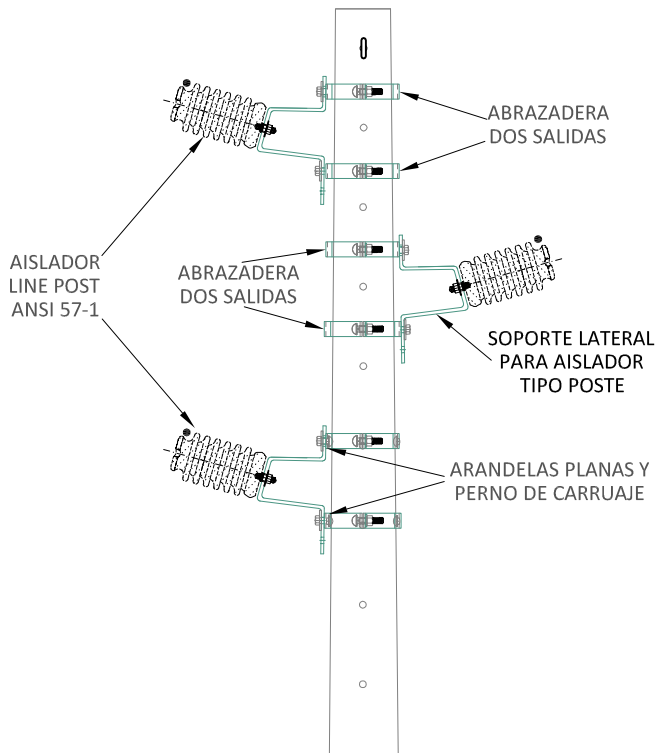
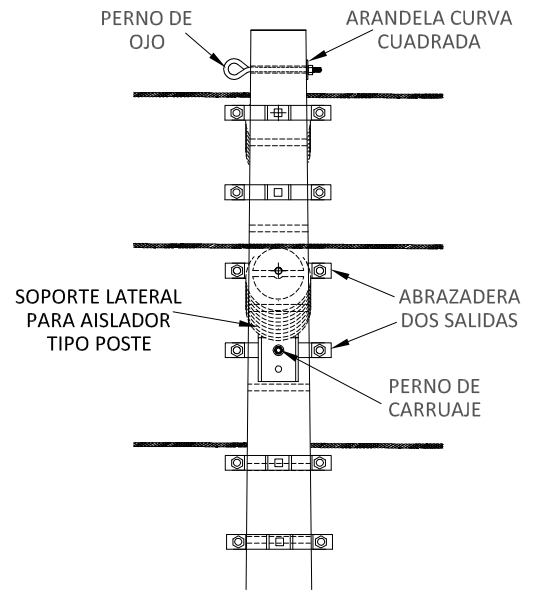


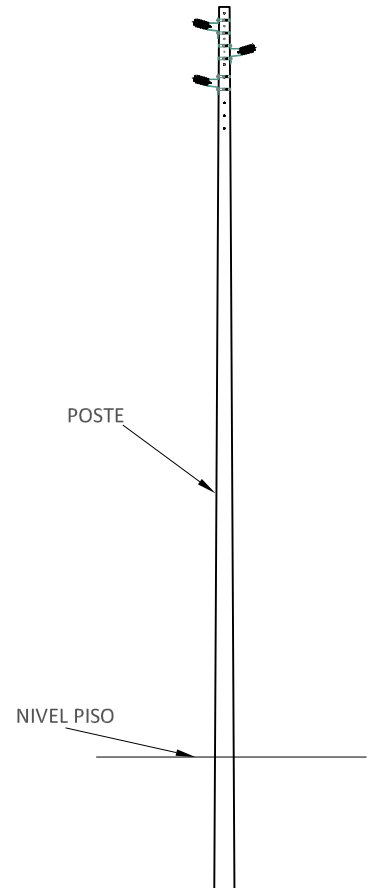
VISTA FRONTAL



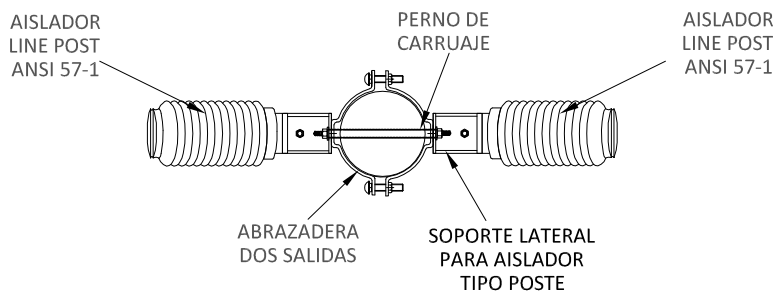
VISTA LATERAL



VISTA GENERAL ESTRUCTURA



VISTA PLANTA



UCC MANO DE OBRA

UCC	DESCRIPCION DE MANO DE OBRA	UNIDAD	CANT
INSMTSN1	MONTAJE CONJUNTO MT TRIFÁSICO SENCILLO CORRIDO	u	1

UCC MATERIALES

UCC	DESCRIPCION DE UCC MATERIALES	UNIDAD	CANT
TSC251P	CONJUNTO TRIFÁSICO SENCILLO NORMAL COMPACTA CORRIDO 13,2	u	1
1401214	ABRAZADERA 140 mm DOS SALIDAS (1*)	u	6
1401218	ABRAZADERA 180 mm DOS SALIDAS (1*)	u	6
1401220	ABRAZADERA 200 mm DOS SALIDAS (1*)	u	6

1* COMPLEMENTO DEL CONJUNTO : LA SELECCIÓN DE LA ABRAZADERA ESTARÁ DE ACUERDO CON EL APOYO INSTALADO. REMITIRSE AL ANEXO DE UTILIZACIÓN DE ABRAZADERA SEGÚN TIPO POSTE NOR 02-11-01

LISTA DE MATERIALES

CODIGO	DESCRIPCION MATERIAL	UNIDAD	CANT
1122100	AISLADOR DE PORCELANA TIPO LINE POST ANSI 57-1	u	3
1419600	SOPORTE LATERAL PARA AISLADOR TIPO POSTE	u	3
1402261	ARANDELA REDONDA PLANA PARA PERNO 5/8"	u	6
1405221	PERNO TIPO CARRUAJE DE 5/8 X 1½"	u	6
1405327	PERNO OJO 2 TUERCAS 5/8" X 10"	u	1
1402121	ARANDELA CUADRADA CURVA 2¼"X 2¼"X3/16" H 11/16"	u	1
Ver tabla 1	ABRAZADERA DOS SALIDAS DE ACUERDO A LA SELECCIÓN	u	6

TABLA 1. TIPOS DE ABRAZADERAS

CODIGO	DESCRIPCION MATERIAL	UNIDAD	CANT
1401214	ABRAZADERA 140 mm DOS SALIDAS	u	6
1401218	ABRAZADERA 180 mm DOS SALIDAS	u	6
1401220	ABRAZADERA 200 mm DOS SALIDAS	u	6